



Implementationsguide
för Postens
EDI-meddelande

Fakturainformation för tullhantering

Meddelandeformat:
EDIFACT, INVOIC (D96A)

Innehållsförteckning

INNEHÅLLSFÖRTECKNING	2
DOKUMENTETS REVISIONSHISTORIK	3
INLEDNING	4
MEDDELANDEBESKRIVNING	5
MEDDELANDESTRUKTUR	5
MEDDELANDETILLÄMPNING	6
TILLÄMPNING AV SEGMENT	6
SEGMENTBESKRIVNINGAR	8
<i>Segmentgroup 01 (C 10), Posten (X)</i>	<i>12</i>
<i>Segmentgroup 02 (C 20)</i>	<i>13</i>
<i>Segmentgroup 3 (C 9999)</i>	<i>15</i>
<i>Segmentgroup 05 (C 5), Posten (X)</i>	<i>16</i>
<i>Segmentgroup: 07 (C 5)</i>	<i>17</i>
<i>Segmentgroup: 08 (C 10), Posten (X)</i>	<i>18</i>
<i>Segmentgroup: 12 (C 5)</i>	<i>20</i>
<i>Segmentgroup: 13 (C 1000)</i>	<i>21</i>
<i>Segmentgroup: 14 (C 5)</i>	<i>22</i>
FAKTURARAD	23
<i>Segmentgroup 25 (C 200)</i>	<i>23</i>
<i>Segmentgroup 26 (C 5)</i>	<i>29</i>
<i>Segmentgroup 28 (C 25), Posten: (X)</i>	<i>30</i>
<i>Segmentgroup: 48 (M 100)</i>	<i>32</i>
<i>Segmentgroup: 51 (C 15)</i>	<i>33</i>

Dokumentets revisionshistorik

Datum	Utgåva	Sign	
2008-03-17	1.0	CU	

Inledning

Detta dokument är en tillämpningsspecifikation för inkommande handels-/pro forma fakturor för förtullning av gods. Dokumentet ger riktlinjer för användning av fakturameddelandet.

Varje segment beskrivs var för sig. Segmentets identitet anges med dess "tag" som uttrycks med tre bokstäver. Segmentnamn och elementnamn översätts inte. Segmentbeskrivningar inleds därför med segmentets formella definition enligt EDIFACTs segmentkatalog. Utöver de i EDIFACT angivna data (tag, elementnamn, villkor, format) anges kortfattad rekommendation med koder:

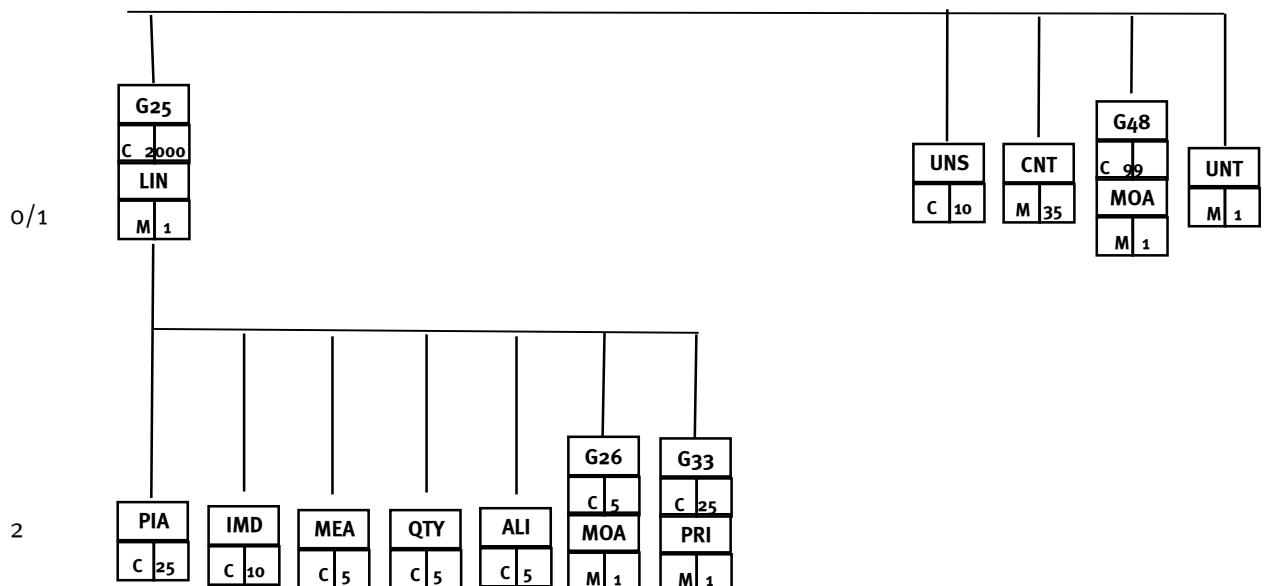
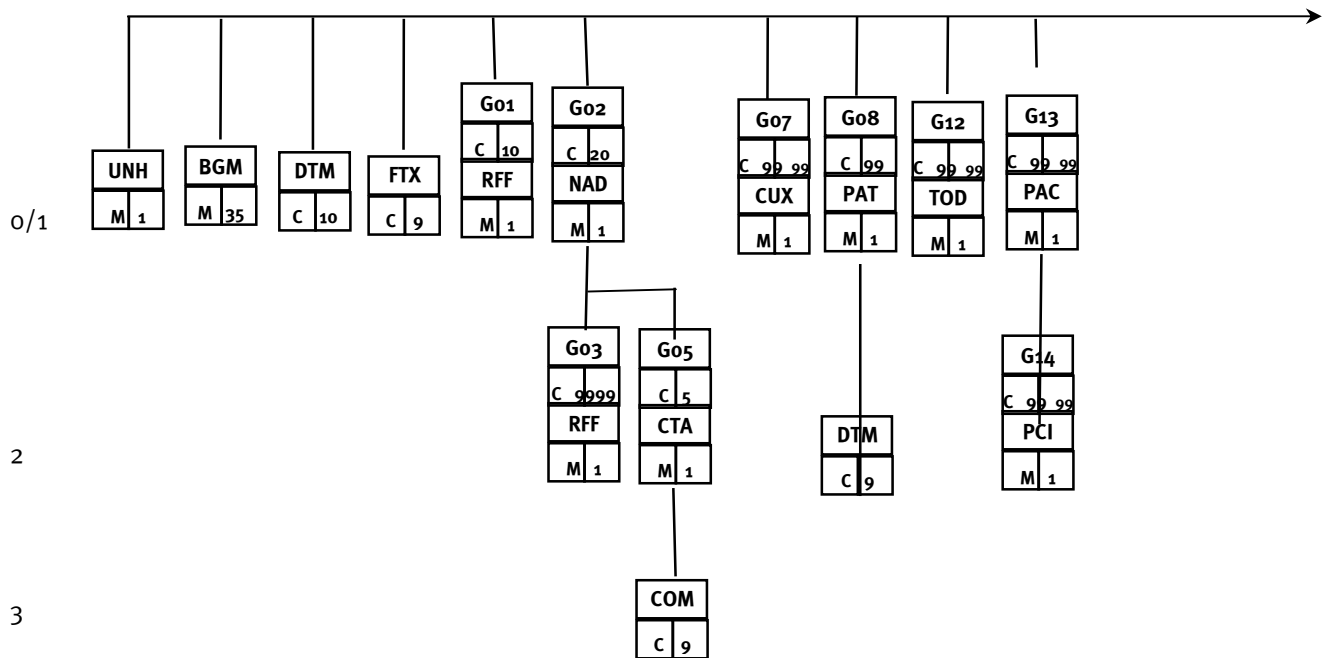
- M (mandatory) Krävs alltid enligt EDIFACT standarden.
- R (required) Krävs alltid
- C (conditional) Kan krävas
- A (advised) Rekommenderad
- D (dependent) Användningen regleras av specificerade omständigheter.
- O (optional) Valfri
- X Används ej.

Därefter behandlas segmentens innehåll element för element.

Meddelandebeskrivning

Meddelandestruktur

Meddelandet har följande schematisk struktur. Varje fyrkant representerar ett segment. I rutan finns segmentets namn (t.ex UNH), status (M=obligatorisk, C=villkorlig) och maximalt antal upprepningar (R=obegränsat). Gruppnumrering följer UNSM.



Meddelandetillämpning

Fakturameddelandet är avsett som ett underlag för förtullning av gods. Fakturan kan bestå av en eller flera poster.

Tillämpning av segment

Nedan följer en lista över den affärsinformation som finns i de olika segment.

Fakturahuvud:

Fakturahuvud:

UNH	EDIFACT-styrinformation
BGM	leverantörens fakturanummer och fakturatyp
DTM	aktuellt leveransdatum för fakturerade varor faktureringsdatum
FTX	textinformation som inte skall hanteras maskinellt
RFF	ev. kompletterande referenser
NAD	köparens Org. nummer säljarens Org. nummer
RFF	ev. kompletterande referenser
CTA	kontaktperson
COM	kontaktpersons telefonnummer, mm
CUX	Valuta information
PAT	Ev. betalningsvillkor
DTM	förfalldatum för faktura
TOD	Leveransvillkor
PAC	Lastbärare
PCI	Kolliidentiteter

Fakturarad:

LIN t.o.m. MOA upprepas för varje fakturarad.

LIN	fakturaradnummer
	PIA artikelnummer, statistisktnummer
IMD	produktbeskrivning om artikelnummer saknas eller behöver kompletteras
MEA	Mått och vikt
QTY	fakturerad kvantitet
ALI	Ursprungsland
MOA	belopp för artikelraden
PRI	pris för artikelraden
UNS	avslutar fakturarad

Fakturaslut:

CNT	checksummor för kontroll av att meddelandet är komplett
MOA	fakturans totalbelopp
UNT	avslutar fakturameddelandet

Segmentbeskrivningar

UNH Message Heading (M 1)

Tag:	Name:	Stand.:	Not.:	Posten.:	Förklaring:
0062	MESSAGE REFERENCE	M	an..14	M	
S009	MESSAGE TYPE IDENTIFIER	M		M	
0065	Message type	M	an..6	M	"INVOIC" Message name.
0052	Message version	M	an..3	M	"D" Draft
0054	Message revision	M	an..3	M	"96A"
0051	Responsible for message	M	an..2	M	"UN" United Nations
0057	Responsible for message, code	C	an..6	O	

Exempel:

UNH+001201202707+INVOIC:D:96A:UN'

Ett meddelande inleds alltid med ett UNH-segment. Dess huvudsyfte är att ge meddelandet ett referensnummer och att specificera vilket UNSM (och subset) som används.

0062 Meddelandets referensnummer. Obligatoriskt.

Varje meddelande skall identifieras med en referens som är unik för avsändaren inom en rimlig tidsperiod.

Avsändarens regler för hur referens skapas och mottagarns eventuella skyldighet att kontrollera referensen dokumenteras i IA.

S009 Meddelandeidentifierare. Obligatoriskt med minst DE 0065, DE 0052, DE 0054 och DE 0051.

Samtliga element i S009 skall skickas i UNH med följande värden:

0065 INVOIC

0052 D

0054 96A

0051 UN

BGM Beginning of message (M 1)

Tag:	Name:	Stand.:	Not.:	Posten.:	Förklaring:
C002	DOCUMENT	C		M	
1001	Document/message name, code	C	an..3	R	.
1004	DOCUMENT/MESSAGE NUMBER	C	an..17	R	

Exempel:

BGM+380+11111'

BGM-segmentet följer alltid efter UNH. Det identifierar vilken dokumenttyp som meddelandet utgör.

C002 Dokumentets namn. Obligatoriskt. Uttryckes som kod (DE 1001) eller i klartext (DE 1000).

1001 Koder:

325 - Pro forma faktura

380 - Handelsfaktura

1004 Applikationens unika identitet för meddelandet.

Beställaren skall tilldela ett unikt fakturanummer med max 17 tecken till varje fakturameddelande.

Eventuella begränsningar i formatet (d.v.s annat än an..17) skall dokumenteras.

DTM Invoice date information (M 35)

Tag:	Name:	Stand.:	Not.:	Posten.:	Förklaring:
C507	DATE/TIME/PERIOD	M		M	
2005	Date/time/period qualifier	M	an..3	M	
2380	Date/time/period	C	an..35	R	
2379	Date/time/period format qualifier	C	an..3	R	

Exempel:

DTM+137:20080317:102'

Segmentet anger datum och tid som är relevant för transaktionen, och måste förekomma åtminstone en gång med kvalificerare 137.

C507 Anger datum/tid.

2005 Koder:

137 - Dokumentdatum

(anger när applikationen skapade fakturameddelandet.

Jämför med UNB/S004 som anger när EDI-systemet skapade interchange.)

2380 Datum/Tid/Period i format som anges i DE 2379.

2379 Koder:

102 - Datumformatet ÅÅÅÅMMDD

FTX Free text (C 10), Posten (X)

Tag:	Name:	Stand.:	Not.:	Posten.:	Förklaring:
4451	TEXT SUBJECT QUALIFIER	M	an..3		
4453	TEXT FUNCTION, CODED	C	an..3		
C107	TEXT REFERENCE	C			
4441	Free text, coded	M	an..3		
1131	Code list identifier, coded	C	an..3		
3055	Code list responsible agency, coded	C	an..3		
C108	TEXT LITERAL	C			
4440	Free text	M	an..70		
4440	Free text	C	an..70		
4440	Free text	C	an..70		
4440	Free text	C	an..70		
4440	Free text	C	an..70		
4440	Free text	C	an..70		
3453	Language, coded	C	an..3		

Exempel:

FTX+GEN:Allmän Text'

FTX+ZZZ: Allmän Text

Fritextsegmentet används för textinformation som ej skall bearbetas maskinellt av mottagaren. Fritext "ZZZ" används för information om anläggning, anläggningsadress samt nätbolag i 4440 i ovannämnd ordning.

4451 Kod som anger användningsområde för informationen i segmentet.

Koder:

GEN - Allmän text

ZZZ - Definierad av handelsparterna

C108 Fritext, en till fem rader, enligt koden i DE 4451.

4440 Eventuella begränsningar i formatet (d.v.s annat än 5 x an..70) skall dokumenteras.

Elbolag:

DE 4451	ZZZ
4440	Anläggning
4440	Anläggningens adress
4440	Nätbolag

3453 Används ej

Segmentgroup 01 (C 10), Posten (X)

RFF References (M 1)

RFF-gruppen används för att ange hänvisningar till dokument och datum som relaterar till hela meddelandet.

Tag:	Name:	Stand.:	Not.:	Posten.:	Förklaring:
C506	REFERENCE	M			
1153	Reference qualifier	M	An..3		
1154	Reference number	C	An..35		

Exempel:
RFF+ON:0123456789'

Referenssegmentet används för hänvisningar till relaterade dokument såsom avtal, licenser, mm.

C506 Referenser som hänvisar till relaterade dokument.

1153 Koder:

ON - Köparens inköpsordernummer

1154 Identifierar dokumentet. Regler för användning skall dokumenteras.

Segmentgroup 02 (C 20)

NAD Names and addresses (M 1)

NAD-gruppen används för att identifiera transaktionens parter och tillhörande information.

Tag:	Name:	Stand.:	Not.:	Posten: SE	Posten: BT	Posten: BY	Posten: CN	Förklaring:
3035	PARTY QUALIFIER	M	an..3	M	M	M	D	
C082	PARTY IDENTIFICATION	C						
3039	Party identity, code	M	an..35	M	M	C	O	
1131	Code list qualifier	C	an..3	C	C	R	R	
3055	Code list originator	C	an..3	R	R			
C058	NAME AND ADDRESS	C	X	X	X			
C080	PARTY NAME	C		D		M	M	
3036	Name	M	an..35	M	M	M	M	
3036	Name continued	C	an..35	X	X	X	X	
C059	ADDRESS	C		D		M	M	
3042	Box, Street	M	an..35	M	D	M	M	Vid BT ej nödvändig vid storkundspostnummer.
3042	Box, Street	C	an..35	O	O	O	O	
3164	CITY	C	an..35	M	M	M	M	
3251	POSTCODE	C	an..9	M	M	M	M	
3207	COUNTRY, CODE	C	an..3	M	M	M	M	

Exempel:

NAD+SE+12345678::87++Exempelbolaget AB+Exempelgatan 4+Exstad+12345+SE'

NAD+BT+12345678::87++Exempelbolaget AB+Exempelgatan 4+Exstad+12345+SE'

NAD+BY+++Kalle Køpare+Køpvegen 4+Køpstad+1000+NO'

NAD-segmentet identifierar en berörd part i ett eller två format, beroende på part.

- C082 anger en unik kodad identitet.
- C080 till 3207 används för namn och adress som strukturerad text.

NAD-segmentet skall alltid förekomma minst en gång av varje med kvalificerare (NAD/3035) BY (köpare), BT (Part som ska betala tullhanteringskostnad) och SE (säljare). CN (mottagare) ska anges ifall mottagaren inte är samma som köparen.

Parterna SE och BT ska identifieras med 8 ställigt kundnummer hos Posten (ej 10-ställigt produktionskundnummer). Om köparens kundnummer hos Tollpost är känt ska det anges som identifierare för BY.

3035 Kod som anger vilken part som avses med det aktuella NAD-segmentet. Obligatoriskt.

Koder:

- BY - Köpare
- SE - Säljare
- BT - Part som debiteras andra kostnader än frakt (ex förtullningsavgifter).
- CN - Kollimottagare. Anges endast vid enkollisändning.

C082 DE 3039 innehåller identifikation av en part i form av kod. DE 1131 identifierar ansvarig utgivare av koden.

3039 Kundnummer hos Posten Logistik ska vara **8** tecken.

3055 Koder:

- 87 - Kundnummer tilldelat av transportören

C058 En till fem rader fritext som anger namn och adress. Ej avsedd för maskinell hantering. Ska ej användas.

C080

3036 Namn får endast anges på en rad.

C059 En till två rader som anger en parts gatuadress.

3042

3164 Postadress. Endast namn.

3229 Landsindelning - Används ej i Sverige.

3251 Postnummer

Kodas i Sverige som n5 - fem numeriska tecken, således inget mellanslag.

3207 Landskod enligt ISO 3166.

Segmentgroup 3 (C 9999)

RFF References (M 2)

RFF-gruppen används för att identifiera referenser som bara relaterar till de handelspartner som specificerats i NAD-segmentet.

Tag:	Name:	Stand.:	Not.:	Posten: SE	Posten: BY	Förklaring:
C506	REFERENCE	M		M	C	
1153	Reference qualifier	M	an..3	M	C	
1154	Reference number	C	an..35	R	C	

Exempel:

RFF+GN:5564538188'

Referenssegmentet används för hänvisningar till referensnummer och dokument relaterade till handelsparterna identifierade i det föregående NAD-segmentet.

C506 Referenser som hänvisar till relaterade dokument.

1153 Koder:

GN - Organisationsnummer (Obligatorisk)

Segmentgroup 05 (C 5), Posten (X)

CTA Contact person (M 1)

Gruppen används för att identifiera kontaktpersoner och avdelningar och deras kontaktnummer för de handelspartner som specificerats i NAD-segmentet.

Tag:	Name:	Stand.:	Not.:	Posten.:	Förklaring:
3139	CODE FOR TYPE OF CONTACT	C	an..3		
C056	TEXT FOR DEPARTMENTEMPLOYEE	C			
3412	Name on order	C	an..35		

Exempel:

CTA+AR+:Olle Andersson 0140'
CTA+AP+:O Andersson 0140'

Identifierar kontaktpersoner/referenser hos parten i föregående NAD.

3139 Kod som anger vilken kontaktfunktion som avses.

Koder:

AR - Kontakt, kundreskontra

AP - Kontakt, leverantörsreskontra

AD – Tillfällig kontaktperson (Kundspecifikt)

C056 Kodad identitet eller namn i klartext för personen eller avdelningen som är kontaktpunkt.

3412 Disposition skall överenskommas mellan parter och dokumenteras i IA.

COM Communications contact (C 5)

Tag:	Name:	Stand.:	Not.:	Posten.:	Förklaring:
C076	Communications contact	M			
3148	Communications number	M	an..25		
3155	Communication mode	M	an..3		

Exempel:

COM+026-261175:TE'

Identifierar kommunikationsnummer för kontaktpersonen i det föregående CTA-segmentet.

C076 Telefonnummer eller dyl. för kontakten.

Regler för användning av CE C076 skall dokumenteras i IA.

3148 Kommunikationsnummer

3155 Koder:

EM - Elektronisk post

FX - Telefax

TE - Telefon

Segmentgroup: 07 (C 5)

CUX Currency (M 1)

Gruppen används för att specificera valuta och kurs för fakturan.

Tag:	Name:	Stand.:	Not.:	Posten.:	Förklaring:
C504	CURRENCY DETAILS	C			
6347	Currency detail, qualifier	M	an..3	R	
6345	Currency, coded	C	an..3	R	
6343	Currency, qualifier	C	an..3	R	
C504	CURRENCY DETAILS	C		C	
6347	Currency detail, qualifier	M	an..3	M	
6345	Currency, coded	C	an..3	C	
6343	Currency, qualifier	C	an..3	C	
6348	Currency rate base	C	n..4	C	
5402	RATE OF EXCHANGE	C	n..12	C	
6341	CURRENCY MARKET EXCHANGE, CODED	C	an..3	C	

Exempel:

CUX+2:SEK:4'

Identifierar valutaslag i faktura.

C504 Valutadetaljer

6347 Koder:

2 – Referens valuta

6345 Valutaslag

6343 Koder:

4 – Faktura valuta

Segmentgroup: 08 (C 10), Posten (X)

PAT Payment terms (M 1)

Gruppen används för att specificera betalningsvillkor för hela fakturan.

Tag:	Name:	Stand.:	Not.:	Posten.:	Förklaring:
4279	PAYMENT TERMS TYPE, CODE	M	an..3		
C112	TERMS/TIME INFORMATION	C			
2475	Terms time reference, code	M	an..3		
2009	Terms time relation, code	C	an..3		
2151	Type of period, coded	C	an..3		
2152	Number of periods	C	an..3		

Exempel:

PAT+1++66:1'

Specificerar betalningsvillkor.

Segmentgruppen förekommer minst en gång med kvalificerare (DE 4279) '1' (basvillkor) eller '3' (= förfalldatum).

4279 Typkvalificerare

Koder:

- 1 - Basvillkor
- 3 - Förfalldatum

C112 Tidsvillkor.

När DE 4279 = '1' är DE 2475 referenspunkt, DE 2009 relationen, DE 2151 periodtyp och DE 2152 antal perioder. t.ex 5:3:D:20 är "20 dagar (D) efter (3) fakturadatum (5)".

2475 Koder:

- 5 - Fakturadatum
- 66 – Datum specificerat i DTM+13

2009 Används när DE 4279 = "3"

Koder:

- 1 - Referensdatum

2151 Används när DE 4279 = "1"

Koder:

- D - Dagar

2152 Används när DE 4279 = "1"

Antal perioder

DTM Due date (C 5)

Tag:	Name:	Stand.:	Not.:	Posten.:	Förklaring:
C507	DATE	M			
2005	Date qualifier	M	an..3		
2380	Date information	C	an..35		
2379	Date, format qualifier	C	an..3		

Exempel: DTM+13:19981001:102'

Segmentet anger datum och tid som är relevanta för betalningsvillkoren.

C507 Anger datum/tid.

2005 Koder:

13 - Förfalldatum

2380 Datum/Tid/Period i format som anges i DE 2379.

2379 Koder:

102 - Datumformatet ÅÅÅÅMMDD

Segmentgroup: 12 (C 5)

TOD Terms of delivery or transporty (M 1)

Gruppen används för att specificera transportvillkor.

Tag:	Name:	Stand.:	Not.:	Poste n.:	Förklaring:
4055	TERMS OF DELIVERY, CODED	C	an..3	C	
4215	TRANSPORT CHARGES, CODED	C	an..3	X	
C100	TERMS OF DELIVERY	C		C	
4053	Terms of delivery, coded	C	an..3	C	
1131	Code list qualifier	C	an..3	C	
3055	Code list responsible agency, coded	C	an..3	C	
4052	Terms of delivery	C	an..70	X	
4052	Terms of delivery	C	an..70	X	

Exempel:

TOD+6++DDU'

Segmentgroup: 13 (C 1000)

PAC Reference to order (M 1)

PAC-gruppen används för att ange ingående lastbärare.

Tag:	Name:	Stand.:	Not.:	Posten.:	Förklaring:
7224	NUMBER OF PACKAGES	C	n..8	D	Anges endast vid enkollisändning
C531	PACKAGING DETAILS	C			
7075	Packaging level,coded	C	an..3		
7233	Packaging related information, coded	C	an..3		
7073	Packaging terms and conditions, coded	C	an..3		
C202	PACKAGING TYPE	C			
7065	Type of packages identification	C	an..17		
1131	Code list qualifier	C	an..3		
3055	Code list responsible agency, coded	C	an..3		
7064	Type of packages	C	an..35		
C402	PACKAGE TYPE IDENTIFICATION	C			
7077	Item description type, coded	M	an..3		
7064	Type of packages	M	an..35		
7143	Item number type, coded	C	an..3		
7064	Type of packages	C	an..35		
7143	Item number type, coded	C	an..3		

Exempel:

PAC+1'

Segmentgroup: 14 (C 5)

PCI Package identification (M 1)

PCI används för att ange ingående kolloidentiteter.

Tag:	Name:	Stand.:	Not.:	Posten.:	Förklaring:
4233	MARKING INSTRUCTION, CODED	C			
C210	MARKS & LABELS	C			
7102	Shipping marks	M	an..35	D	Anges endast vid enkollisändning.
7102	Shipping marks	C	an..35		
7102	Shipping marks	C	an..35		
7102	Shipping marks	C	an..35		
7102	Shipping marks	C	an..35		
7102	Shipping marks	C	an..35		
7102	Shipping marks	C	an..35		
7102	Shipping marks	C	an..35		
7102	Shipping marks	C	an..35		
7102	Shipping marks	C	an..35		
7102	Shipping marks	C	an..35		
8275	CONTAINER/PACKAGE STATUS, CODED	C	an..3		
C827	TYPE OF MARKING	C			
7511	Type of marking, coded	M	an..3		
1131	Code list qualifier	C	an..3		
3055	Code list responsible agency, coded	C	an..3		

Exempel: PCI++87321234623SE'

Segmentet anger märkning på kollit.

C210 Märkning och etiketter

7102 Kollinummer: Anges endast vid enkollisändning.

Fakturarad

Segmentgroup 25 (C 200)

LIN Invoice Line (M 1)

LIN-gruppen innehåller information motsvarande aktuella fakturarader. Gruppen måste förekomma minst en gång. Minimikrav är själva LIN-segmentet med artikelnummer.

Tag:	Name:	Stand.:	Not.:	Posten.:	Förklaring:
1082	LINE NUMBER	C	n..6	R	
C212	PRODUCT NUMBER ID.	C		X	
7140	Item number	M	an..35	X	
7143	Item number type	C	an..3	X	

Exempel:

LIN+1'

LIN-segmentet inleder detaljsektionen i fakturan och innehåller information som identifierar en artikelrad. (Eventuellt kompletterande information skickas i efterföljande segment).

1082 Radnumret.
Fakturaderna ska löpnumreras.

PIA Product identification (M 25)

Tag:	Name:	Stand.:	Not.:	Posten.:	Förklaring:
4347	IDENTIFICATION, QUALIFIER	M	an..3	M	
C212	PRODUCT NUMBER ID.	M		M	
7140	Product number	C	an..35	M	
7143	Product number type, code	C	an..3	M	

Exempel:

PIA+1+61102010:HS'

PIA-segmentet används för att ange ytterligare identifikationer av en artikel. Upp till fem identifikationer av samma typ kan förekomma.

4347 Kod som specificerar hur kompletterande artikelnummer skall användas.

Koder:

1 - Tilläggsinformation

C212 Produktidentifikation. CE kan upprepas upp till fem gånger varav den första är obligatoriskt.

7140 Får innehålla mellan parterna speciellt överenskommen produktidentifikation, t.ex kundens interna artikelnummer, som skall returneras i orderbekräftelsen. DE 7140 kan också användas för identifikation av kampanjvaror.

7143 Koder:

HS – Statistiskt nummer

IMD Product Description (M 10)

	Tag:	Name:	Stand.:	Not.:	Posten.:	Förklaring:
	7077	ITEM DESCRIPTION TYPE, CODED	M	an..3	M	
	C273	ITEM DESCRIPTION, CODED	C		A	
	7008	Article description	C	an..35	M	
	7008	Article description	C	an..35	X	

Exempel:

IMD+F+:::VARUBESKRIVNING'

IMD-segmentet används för att komplettera produktidentifikation om så behövs.
Information skickas som klartext i DE 7008.

7077 Kod som anger vilken format som används.

Koder:

F - Fritt format

C273 Kod som anger en särskild egenskap hos produkten.

7008 Produktidentifikation i klartext

MEA Measurements (C 25)

Tag:	Name:	Stand.:	Not.:	Posten.:	Förklaring:
6311	MEASUREMENT APPLICATION QUALIFIER	M	an..3	M	
C502	MEASUREMENT DETAILS	C		C	
6313	Measurement dimension, coded	C	an..3	R	
6321	Measurement significance	C	an..3	X	
6155	Measurement attribute, coded	C	an..3	X	
6154	Measurement attribute	C	an..70	X	
C174	VALUE/RANGE	C		X	
6411	Measurement unit qualifier	M	an..3	M	
6314	Measurement value	C	n..18	R	
6162	Range minimum	C	n..18	X	
6152	Range maximum	C	n..18	X	
6432	Significant digits	C	n..2	X	
7383	SURFACE/LAYER INDICATOR, CODED	C	an..3	X	

Exempel:

MEA+PD+AAC+KGM:325.50'

MEA segmented används för att ange vikten för aktuell rads artiklar.

6311 Kod som anger vilken typ av mått som segmentet innehåller.

Koder:

PD – Fysiska dimensioner. Det specificerade måttet refererar till de fysiska dimensionerna för en produkt, ett material eller ett paket.

C502 Beskriver vilken typ av mått som anges.

6313 Kod som specificerar vilken typ av dimensioner som anges.

Koder:

AAC – Total nettovikt

AAD – Total bruttovikt

6411 Måttenhet

Koder:

KGM – Kilo, Anges med två decimaler.

6314 Värde: Enhetsvikt*antal

QTY Quantity (C 5)

	Tag:	Name:	Stand.:	Not.:	Posten.:	Förklaring:
	C186	QUANTITY DETAILS	M		M	
	6063	Quantity qualifier	M	an..3	M	
	6060	Quantity	M	n..15	M	
	6411	Unit of measure specifier	C	an..3	O	

Exempel:

QTY+47:10:PCE'

QTY+47:10'

Anger kvantiteter för den här artikel raden.

C186 Kvantitet.

6063 Koder:

47 - Fakturerad kvantitet

6060 Kvantitet

6411 Om DE 6411 används skall den överenskomna delmängden av kodlistan (ECE rekommendation 20) specificeras.

ALI Additional Information (C 5)

Tag:	Name:	Stand.:	Not.:	Posten.:	Förklaring:
3239	COUNTRY OF ORIGIN, CODED	C	an..3	M	Landkod enligt ISO 3166
9213	TYPE OF DUTY REGIME, CODED	C	an..3	X	
4183	SPECIAL CONDITIONS, CODED	C	an..3	X	
4183	SPECIAL CONDITIONS, CODED	C	an..3	X	
4183	SPECIAL CONDITIONS, CODED	C	an..3	X	
4183	SPECIAL CONDITIONS, CODED	C	an..3	X	
4183	SPECIAL CONDITIONS, CODED	C	an..3	X	

Exempel:

ALI+PT'

Anger ursprungsland för gods.

3239 Tvåställig alfakod enligt ISO 3166-1

Segmentgroup 26 (C 5)

MOA Line amount (M 1)

Gruppen används för att specificera radbelopp.

Tag:	Name:	Stand.:	Not.:	Posten.:	Förklaring:
C516	AMOUNT	M		M	
5025	Amount type qualifier	M	an..3	M	
5004	Monetary amount	C	n..18	R	

Exempel:

MOA+40:1500.00'

Specificerar radbeloppet för den här artikelraden.

C516 Penningbelopp

5025 Typ av belopp

Koder:

40 - Statistiskt värde

5004 Artikelradsbelopp. Bruttpris*kvantitet. Anges med två decimaler.

Segmentgroup 28 (C 25), Posten: (X)

PRI Price per Unit (M 1)

Gruppen används för att specificera prisinformation för artikelraden.

Tag:	Name:	Stand.:	Not.:	Posten.:	Förklaring:
C509	PRICE INFORMATION	C		R	
5125	Price qualifier	M	an..3	M	
5118	Price	C	n..15	R	
5284	Price per unit basis	C	n..9	D	
6411	Unit of measure specifier	C	an..3	O	
5375	Price type coded	C	an..3	D	
5387	Price type qualifier	C	An 1..3	O	
5284	Unit price basis	C	n..9	O	
6411	Measure unit specifier	C	an..3	O	

Exempel:

PRI+AAA:15.00:CT:::PCE'
 PRI+AAB:12.00:CT:::1:PCE'
 PRI+AAA:0.1876:CT:::1:KWH'

Specificerar priset för artikelraden.

C509 Prisinformation

5125 Koder:

AAB - Bruttopris (Avgifter, rabatter och skatter är inte inkluderade.)
 AAA - Nettopris (Avgifter, rabatter och skatter är inkluderade.)

5118 Pris

5375 Koder:

CT – Kontraktspris (Kundspecifikt)

5387 Koder:

CP – Nuvarande pris.

5284 Enhetsprisbasis

6411 Om DE 6411 används skall den överenskomna delmängden av kodlistan (ECE rekommendation 20) specificeras.

UNS Summation start (M 1)

Tag:	Name:	Stand.:	Not.:	Posten.:	Förklaring:
0081	SECTION IDENTIFICATION	R	a1	M	

Exempel:

UNS+S'

UNS-segmentet skiljer meddelandets detaljrader från slutet. Det är obligatoriskt och DE 0081 är alltid 'S' (Start of summary).

CNT Control total for quantities and number of lines (C 10)

Tag:	Name:	Stand.:	Not.:	Posten.:	Förklaring:
C270	CONTROL	M		M	
6069	Control qualifier	M	an..3	M	
6066	Control value	M	n..18	M	

Exempel:

CNT+1:27172'
CNT+2:1'

CNT-segmentet används av mottagarens applikation för en begränsad kontroll av att meddelandet är komplett samt att det inte blivit förvrängt eller manipulerat under transmissionen. Ett CNT-segment med kvalificerare '2' skall förekomma.

C270 Kontrollfält.

6069 Koder:

- 1 – Summa kvantitet (Kundspecifikt)
- 2 - Antal faktura rader i meddelandet.
- 11- Antal försändelser
- 29 – Summa vikt

6066 Skall innehålla ett värde som motsvarar koden i DE 6069.

Segmentgroup: 48 (M 100)

MOA Amount (M 1)

Gruppen används för att specificera olika fakturabelopp och förbetalda belopp med tillhörande referenser och datum.

Tag:	Name:	Stand.:	Not.:	Posten.:	Förklaring:
C516	AMOUNT	M		M	
5025	Amount type qualifier	M	an..3	M	
5004	Monetary amount	M	n..18	R	

Exempel:
MOA+86:1500.00'

Specificerar belopp för hela fakturan.

C516 Penningbelopp

5025 Koder:
86 - Totalbelopp

5004 Belopp

Segmentgroup: 51 (C 15)

UNT Message Ending (M 1)

Tag:	Name:	Stand.:	Not.:	Posten.:	Förklaring:
0074	NUMBER OF SEGMENTS	M	n..6	M	
0062	MESSAGE REFERENCE NUMBER	M	an..14	M	

Exempel: UNT+12+001201202707'

UNT-segmentet är obligatoriskt enligt EDIFACT-standarden. Det har ett fast format: DE 0074 innehåller en räknare över antal segment från och med föregående UNH till och med UNT. DE 0062 innehåller samma referensnummer som i föregående UNH.

Beskrivning av inledande UNA och UNB-segment

Ska anges innan själva meddelandet.

UNA SERVICE STRING M/1

UNA

Function: För att definiera vilka tecken som används som avgränsare och indikatorer i meddelandet som följer.

Name	EDIFACT	Posten	Value
Composite	M an..1		:
Element	M an..1		+
Decimal	M an..1		.
ReleaseCharacter	M an..1		?
Reserved	M an..1		[SPACE]
Terminator	M an..1		'

Exempel: UNA:+.? '

UNB INTERCHANGE HEADER M/1**UNB***Function: För att börja, identifiera och specificera en överföring.*

Segment structure and code values	EDIFACT	Posten	Swe. translation and comments
S001 SYNTAX IDENTIFIER	M		
0001 Syntax identifier	M a..4		
UNOC			
0002 Syntax version number	M n..1		
2			
S002 INTERCHANGE SENDER	M		
0004 Sender identification	M an..35		UNB address tilldelad av VAN-operatör. Oftast organisationsnummer eller EAN lokaliseringsnummer.
0007 Partner identification code qualifier	C an..4		
30 Vid organisationsnummer 14 Vid EAN lokaliseringsnummer			
0008 Address for reverse routing	C an..14		
S003 INTERCHANGE RECIPIENT	M		
0010 Recipient Identification	M an..35		
Meddelas när godkända tester är genomförda.			
0007 Partner identification code qualifier	C an..4		
30			
0014 Routing address	C an..14	X	
S004 DATE/TIME OF PREPARATION	M		
0017 Date	M n..6		YYMMDD
0019 Time	M n..4		HHMM
0020 INTERCHANGE CONTROL REFERENCE	M an..14	X	Unique reference assigned by sender
S005 RECIPIENTS REFERENCE	C		
0022 Recipient's reference/ password	M an..14		
0025 Recipient's reference/ password qualifier	C an..2	X	
0026 APPLICATION REFERENCE	C an..14	X	
0029 PROCESSING PRIORITY CODE	C a..1	X	
0031 ACKNOWLEDGEMENT REQUEST	C n..1	X	
0032 COMMUNICATIONS AGREEMENT	C an..35	X	
0035 TEST INDICATOR	C n..1	X	

Exempel:**Testfil:****UNB+UNOC:2+[tilldelad UNB-adress]:30+0007556451TEST:30+040321:1100'****Produktionsfil:****UNB+UNOC:2+[tilldelad UNB-adress]:30+00075564514106:30+040321:1100'**